

**PLAN
 D'ENSEMBLE**

BASSIN DE DECANATION A
 LA PRISE D'EAU

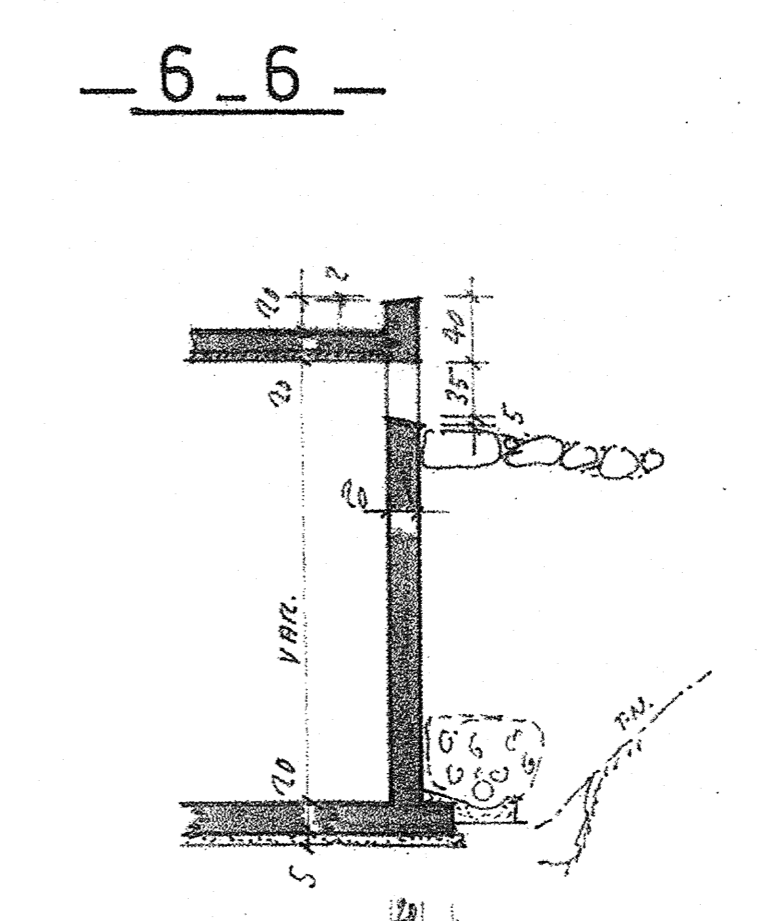
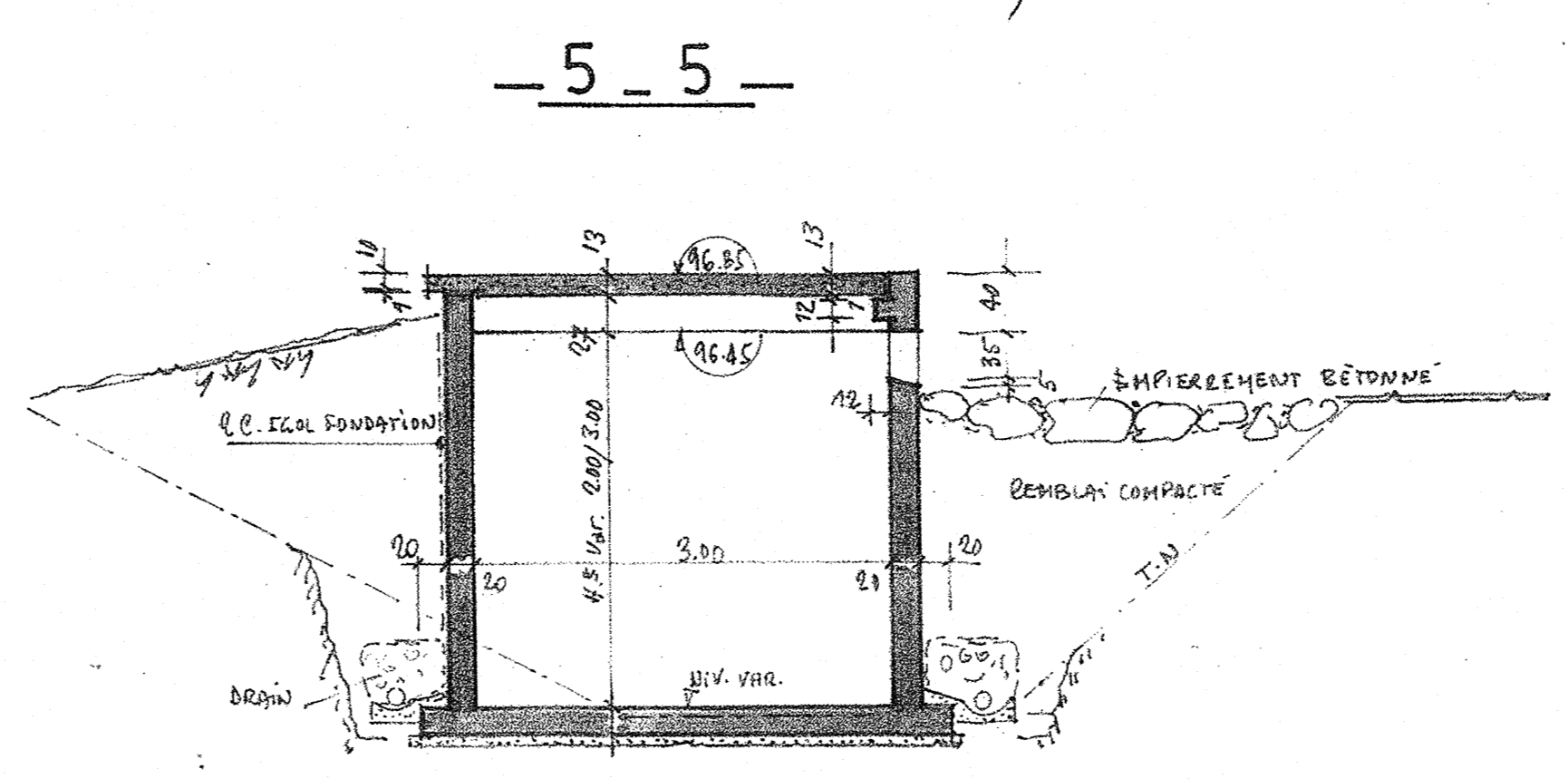
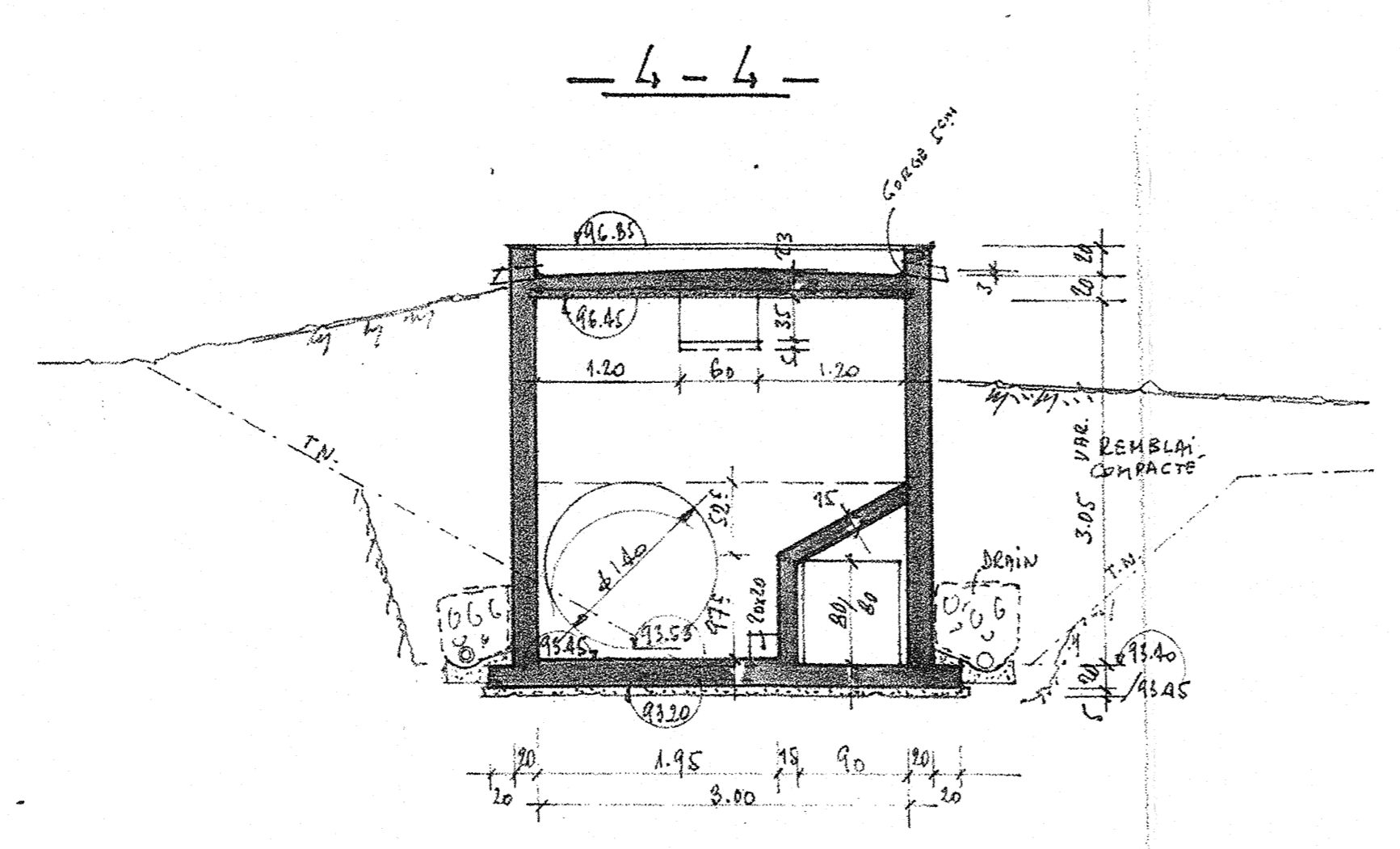
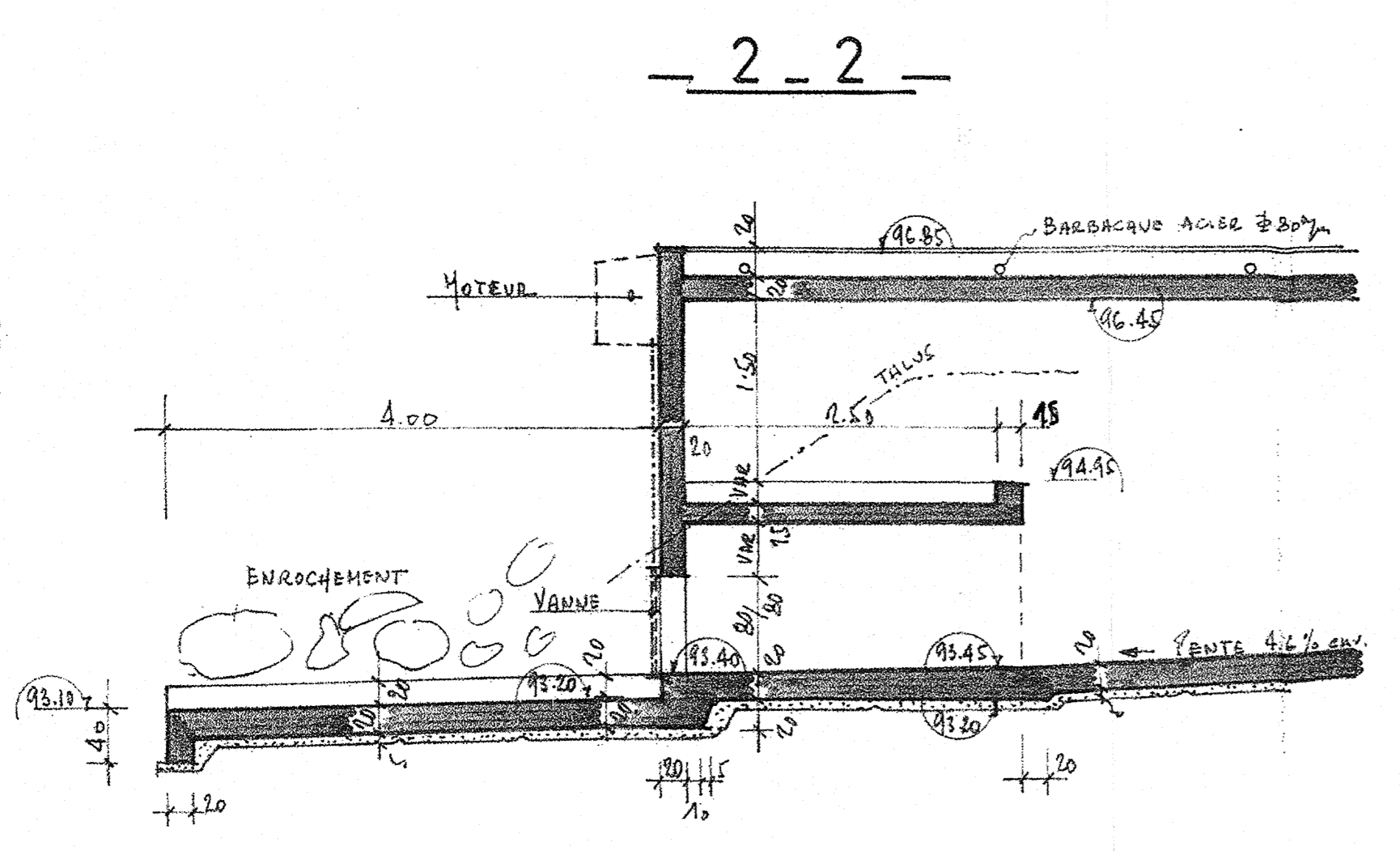
- Formes
 - Coupes

PHASE D.C.E

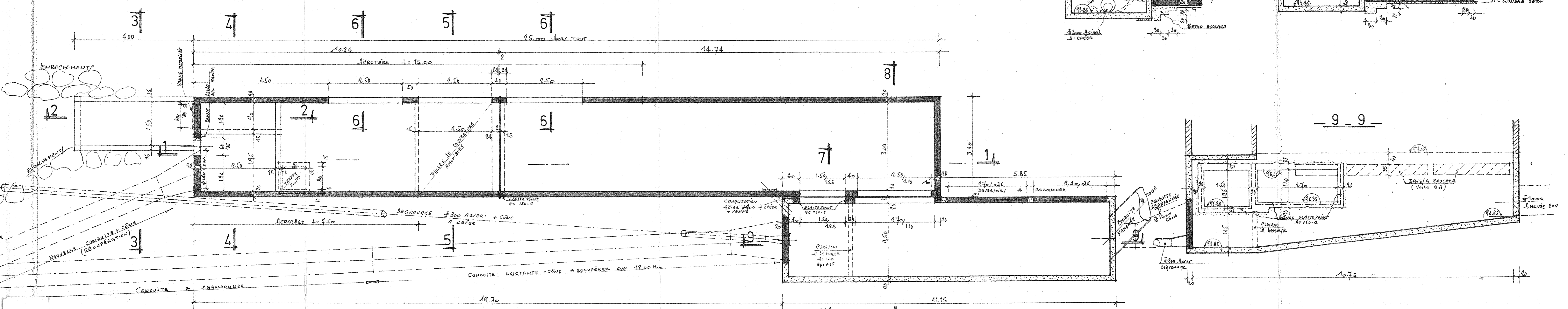
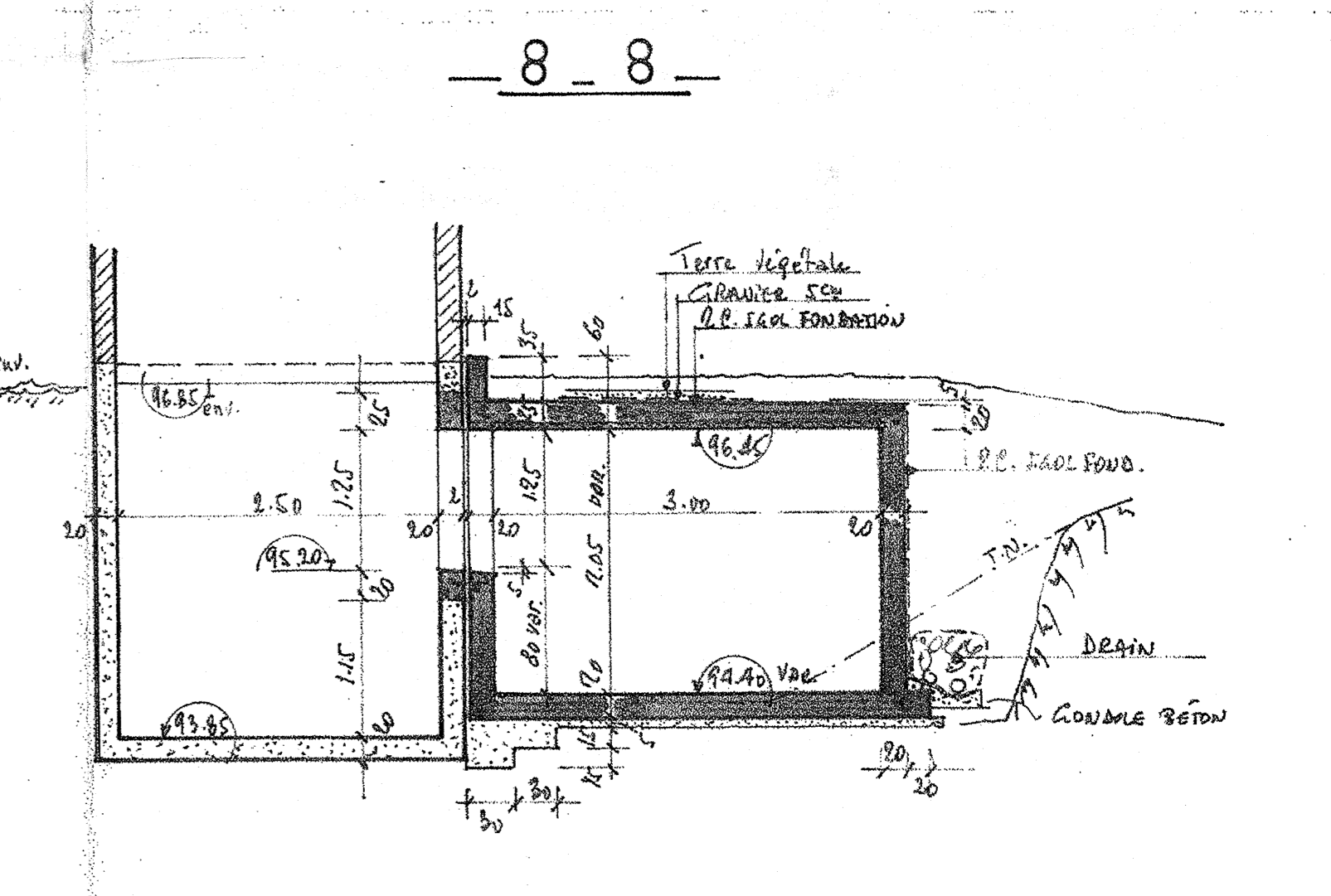
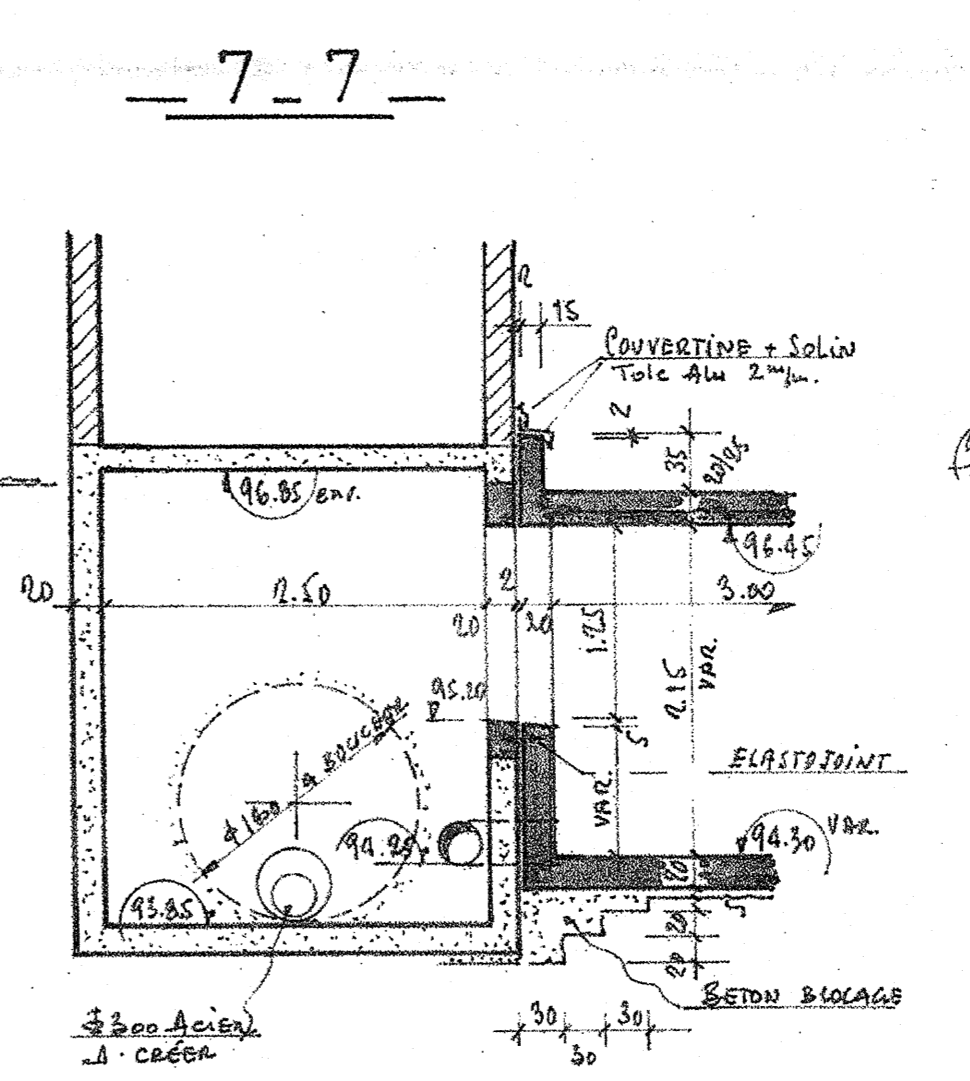
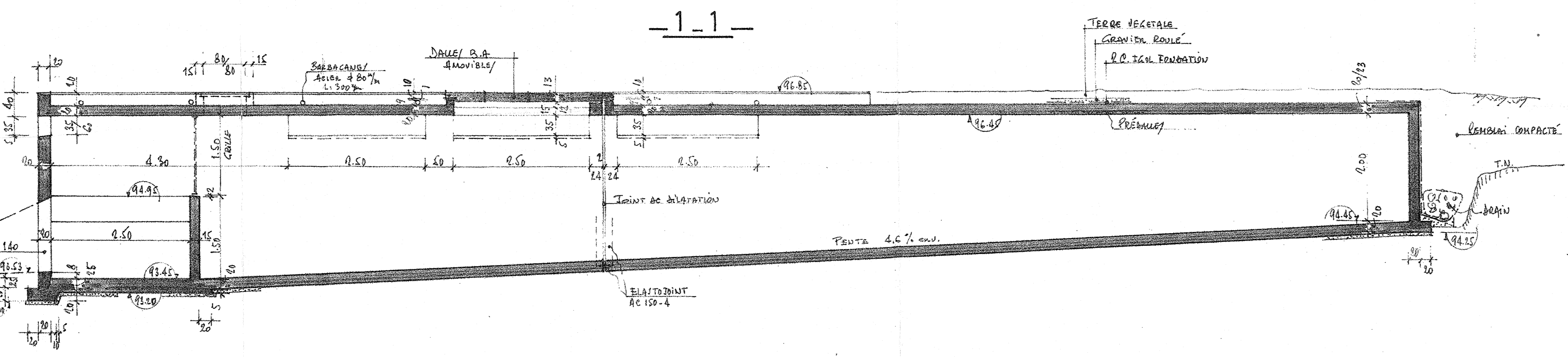
PLAN N° 01

AFFAIRE	95.15
DATE	01.06.95
ECHELLE	0,02 PH.
Dessiné	H.G.
Verifié	A.P.

MODIFICATIONS	A	
	B	
	C	
	D	
	E	



DALLE DE COUVERTURE
 NIVEAU NORMALE: REGAIN II ALT 1300M
 SURCHARGES: NIVEAU II: 215 kg/m²
 PERMANENTES: 360 kg/m²
 EXPLOITATION: 500 kg/m²



- VUE EN PLAN -